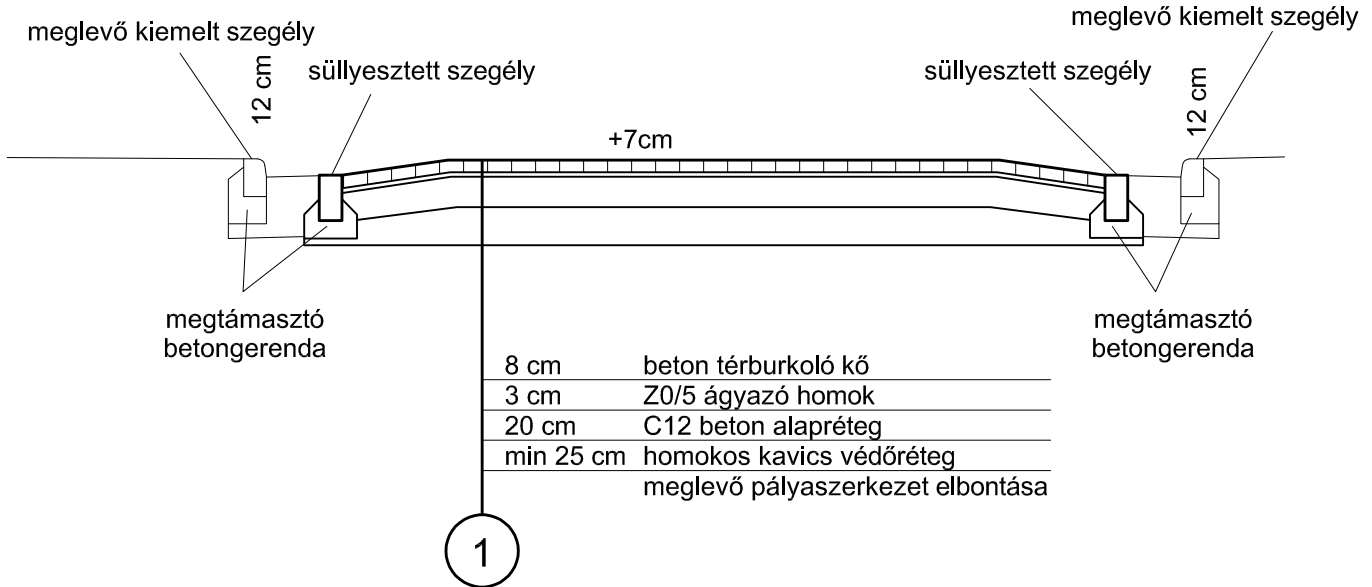
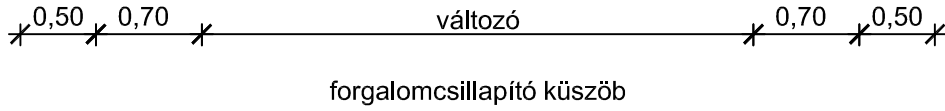


# Forgalomcsillapító küszöb mintakeresztmetszelve



## ENGEDÉLYEZÉSI ÉS KIVITELI TERV

<b>PANNON ENGINEERING KFT.</b>			
WWW.PE.CO.HU PANNON.ENGINEERING@GMAIL.COM 2040 BUDAÖRS, VÖRÖSKŐ U. 10.			
Meglázó:		Budapest Főváros XI. kerület Újbuda Önkormányzata 1113 Budapest, Bocskai út 39-41.	
Rajz címe:		Budapest XI. kerület, Albertfalva városrész forgalomtechnikai felülvizsgálata	
Forgalomcsillapító küszöb mintakeresztmetszelve			
Ügyvezető / Felelős tervező:		Tervező:	
<i>Kiss Csaba</i> Kiss Csaba 01-8449			
Tervszám:	Rajzszám:	Lépték:	Dátum:
20-137	6.	M=1:50	2020. 11.